



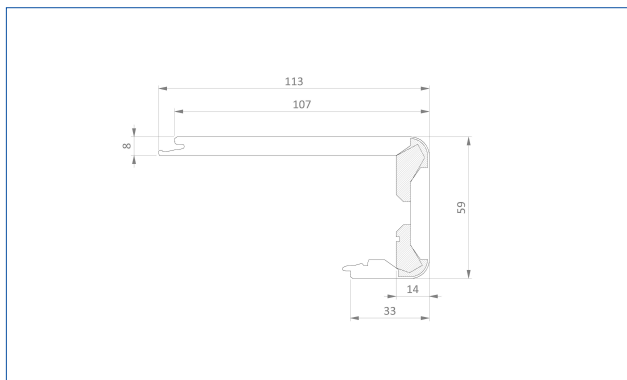
LAMINÁTOVÉ KRYTY SCHODŮ - IMPRESSIVE

Technický List
Čeština


QUICK·STEP®
NÁVRHÁŘI PODLAH

Obecné Informace

Vytvoření elegantního schodiště, které bude ladit se zbytkem vašeho interiéru, je s našimi vinylovými nášlapovými kryty se schodovou hranou snadné. Můžete je sladit s designem klasické dřevěné podlahy, jsou odolné proti poškrábání a opotřebení, voděodolné, snadno se čistí a snadno se instalují. Je to bezpochyby nejefektivnější způsob renovace.



Obsah

Složení

Barva

2 laminátové nášlapové kry

HDF a lepidlo

Barevně sladěné

Objednávkový kód

Rozměry

QSSTRBIM(-)

1330 x 113 x 59 mm

Použitelné Pro

- Schodiště se stávajícím pravoúhlým zakončením přesahující hrany o maximální výšce 42 mm.
- Schodiště s hranatým zakončením schodů v úhlu 90°.

Aplikace

S dřevěnými nášlapovými kryty se schodovou hranou Quick-Step můžete renovovat schodiště ve stylu, který se vám líbí.

1. Barevně sladěné schodiště

Podstupnici dokončete dodatečným přířezem na velikost podlahové lamely pro barevně sladěné schodiště.



2. Schodiště s natíranými podstupnicemi

Podstupnice natřete kontrastními barvami, které vaše schodiště zvýrazní.



Vlastnosti

Pozvedněte svoje schodiště na vyšší úroveň! S našimi laminátovými nášlapovými kryty se schodovou hranou proměníte podlahu během chvilky.

✓ **Vyrobena z podlahových prken**

Proto můžeme zaručit stejné výhody jako pro naše podlahy.

✓ **Dokonalé sladění barev**

Protože jsou laminátové nášlapové kryty se schodovou hranou vyrobeny z materiálu laminátové podlahy, jsou dokonale sladěny s podlahou.

✓ **Odolné proti poškrábání a opotřebení**

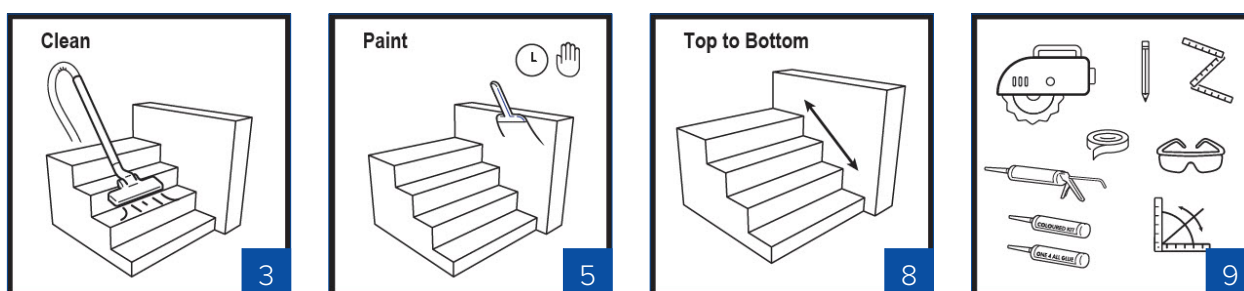
Její ultra silné jádro a jedinečná vrchní vrstva chrání před skvrnami, poškrábáním a poškozením nárazem.

✓ **Snadná instalace**

S použitím lepidla Quick-Step One4All snadno nainstalujete laminátové nášlapové kryty se schodovou hranou na stávající schodiště.

Příprava

Příprava je klíčem k úspěchu! Pro zajištění správné instalace postupujte přesně podle těchto kroků.



1. Nášlapové kryty jsou určeny pro uzavřené schody s podstupnicemi s maximální šířkou 1300 mm ve standardním obytném prostředí. U točitých schodů berte v úvahu šířku točitého schodišťového stupně.
2. Teplotu podlahy a místnosti je nutné před instalací, během ní a nejméně 48 hodin po jejím dokončení udržovat ve stanoveném rozmezí. Instalace musí být provedena v rozmezí teplot 15–22 °C a relativní vlhkosti 30–75 %. Vystříhnete a uchovejte si štítek z krabice, protože obsahuje identifikační údaje produktu.
3. Ze schodu odstraňte veškeré nečistoty, prach a mastnotu.
4. Nerovnosti větší než 1 mm (0.04 palce) v délce 20 cm (7,87 úalce) je nutné vyrovnat, ovšem doporučujeme vyrovnat celý schodišťový stupeň, abyste dosáhli co nejlepších výsledků. Hrbolky by měly být odstraněny obroušením smirkovým papírem / pískováním nebo oškrábáním.
5. Laminátové nášlapové kryty se schodovou hranou lze při instalaci nalakovat ze stran, podstupnic nebo přechodů.
6. Pokud schod nemá přesahující hranu, vytvořte si ji sami.
7. Ujistěte se, že laminátový nášlapový kryt je se schodovou hranou plně podepřen. K ověření použijte vypnutí.
8. Začněte shora a pokračujte směrem dolů. Před přilepením laminátových nášlapových krytů vždy provádějte zkoušku nasucho.

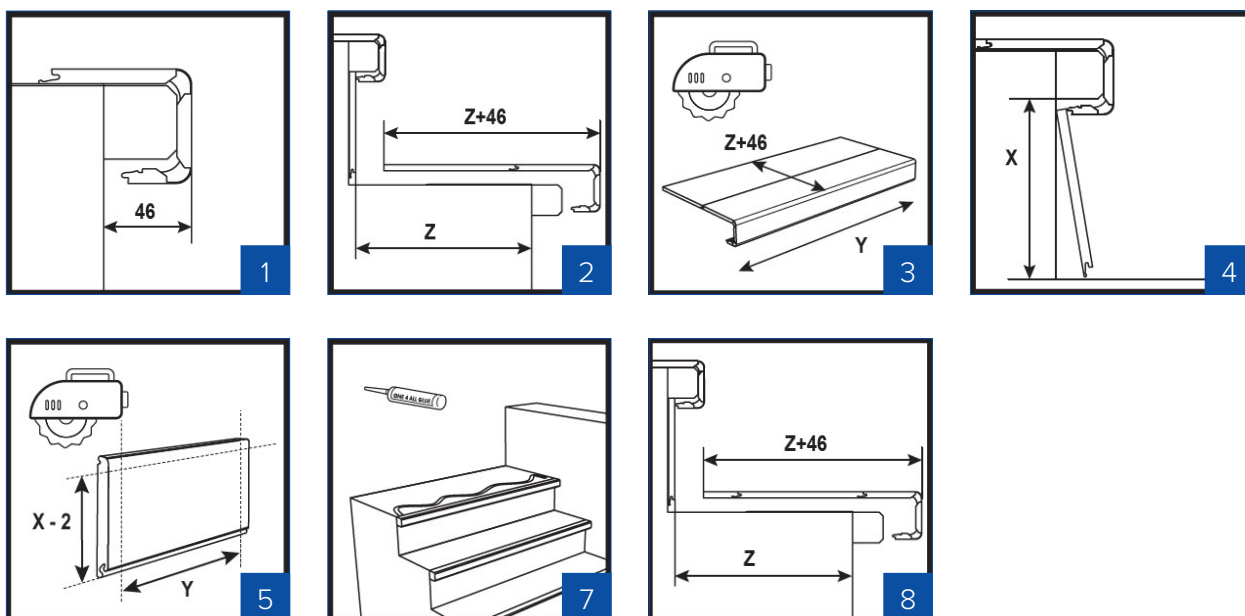
9. Potřebné materiály:

- Laminátové nášlapové kryty se schodovou hranou a laminátová prkna Quick-Step: poraďte se s obchodním organizátorem a zjistěte, kolik prken a krytů na schody potřebujete pro svůj projekt
- Lepidlo Quick-Step One4All - 1 tuba lepidla na 2 schody
- Barveně sladěný tmel Quick-Step
- Vytlačovací pistole
- Svinovací metr nebo skládací metr a tužka
- Nástroj dle vlastního výběru pro měření úhlů (např. truhlářský úhelník)
- Víceúčelová přímočará pila a ruční okružná pila dokáže proříznout 60mm nášlapový kryt (pozor na tloušťku nášlapového krytu, používejte kompatibilní ruční okružnou pilu)
- Náhradní nože
- Pokud schody nemají přesahující hrany, použijte např. dřevěné latě, šrouby a spojky, abyste přesahující hrany vytvořili. Dřevěné tyče by měly být 38 x 30 mm pro lakované podstupnice a 38 x 40 mm pro barevně sladěné podstupnice.
- Lepicí pásek
- Pro delší zaoblení, lepidlo na dřevo

Instalace

Barevně sladěné schodiště

Níže je uveden seznam kroků při instalaci pro zajištění správné instalace barevně sladěného schodiště. Začněte od horní části schodů

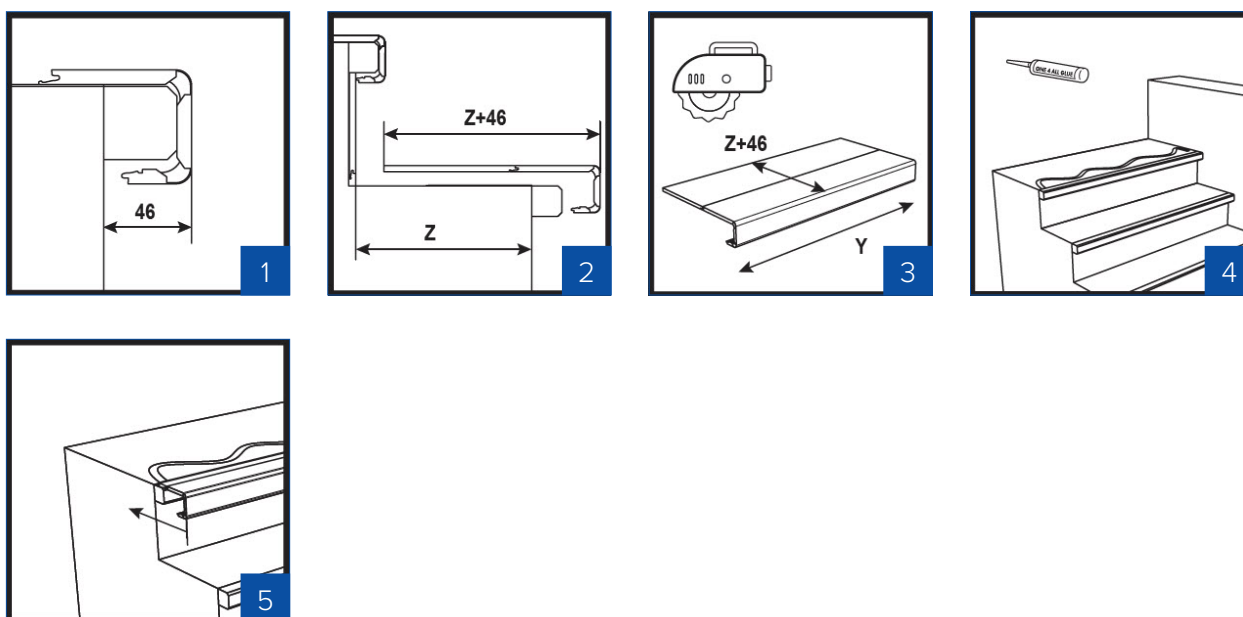


1. Změřte vzdálenost mezi přední částí nášlapové krytiny a podstupnicí. < 46 mm: prkno se nevejde za nášlapovou krytinu. Je nutno zvětšit přesahující hranu, nebo musí být nášlapová krytina nastavena tak, aby odpovídala podlahovému prknu pro podstupnici a aby nášlapová krytina byla plně podepřena. ≥ 46 mm: zkontrolujte, zda je třeba nacvaknout další prkno na spodní stranu nášlapového krytu, abyste dosáhli čistého povrchu. Tyto dva díly spojte na zadní straně páskem a/nebo naneste do zámkového profilu lepidlo na dřevo.
2. Změřte přesný tvar každé horizontální strany každého schodu.
3. Nášlapovou krytinu a prkna zacvakněte k sobě a zařízněte na požadovanou velikost.
4. Změřte podstupnici. Spodní schod lze potom zatlačit pod podstupnici mírným posunutím nahoru.

5. Můžete ponechat drážku a řezat do výšky podstupnice mínus minimálně 2 mm.
6. Případně upravte velikost podstupnice a místo toho upravte hloubku schodu. Schod namontujte přímo na podstupnici.
7. Lepení: před přilepením schodů vždy proveďte zkoušku nasucho. Začněte nahoře na schodech. Naneste lepidlo zvlněným pohybem a ujistěte se, že je ho naneseno dostatečné množství.
8. Přilepte podstupnici, poté nášlapovou krytinu a opakujte postup. Upravte polohu podstupnice.
9. Pokud je podlaha na horní úrovni nainstalovaná jako plovoucí, použijte mezi přilepenou horní nášlapovou krytinu a plovoucí podlahu profil Incizo.
10. Abyste zajistili dobu schnutí lepidla Quick-Step One4All, snažte se po něm nechodit 24 hodin.

Schodiště s natíranými podstupnicemi

Níže je uveden seznam kroků při instalaci pro zajištění správné instalace barevně sladěného schodiště. Začněte od horní části schodů

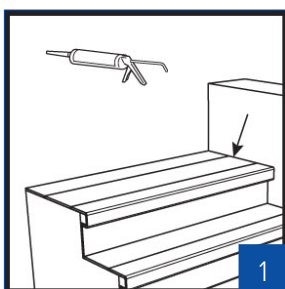


1. Změřte vzdálenost mezi přední částí nášlapového krytu a podstupnicí. < 36 mm: je nutno zvětšit přesahující hranu, nebo musí být nášlapový kryt nastaven tak, aby odpovídal podlahovému prknu pro podstupnici a aby nášlapový kryt byl zcela podepřen. ≥ 36 mm: zkontrolujte, zda je třeba nacvaknout další prkno na spodní stranu nášlapového krytu, abyste dosáhli čistého povrchu. Tyto dva díly spojte na zadní straně páskem a/nebo naneste do zámkového profilu lepidlo na dřevo.
2. Změřte přesný tvar každé horizontální strany každého schodu.
3. Nášlapovou krytinu a prkna zacvakněte k sobě a zařízněte na požadovanou velikost.
4. Lepení: před přilepením schodů vždy proveďte zkoušku nasucho. Začněte nahoře na schodech. Naneste lepidlo zvlhnutým pohybem a ujistěte se, že je ho nanášeno dostatečné množství.

5. Nejprve přilepte horní část nášlapového krytu. Pokud je podlaha na horní úrovni nainstalovaná jako plovoucí, použijte mezi přilepenou horní nášlapovou krytinu a plovoucí podlahu profil Incizo.
6. Abyste zajistili dobu schnutí lepidla Quick-Step One4All, snažte se po něm nechodit 24 hodin.

Dokončení

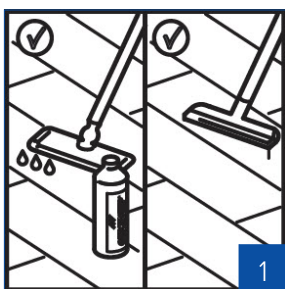
Níže je uveden seznam dokončovacích kroků, aby bylo dosaženo dokonalého vzhledu schodiště.



1. Dokončíte přechody pomocí barevně sladěného tmelu Quick-Step Coloured Kit (QSKIT(-)), který zakryje veškeré nedokonalosti. Barevně sladěný tmel je k dispozici v bílé barvě a v různých barvách sladěných s barvou podlahy. Barevně sladěný tmel lze také natírat!

Údržba

Snadná údržba!



1. Údržbu hotového schodiště provádějte stejným způsobem jako v případě laminátové podlahy Quick-Step pomocí našeho čisticího prostředku na podlahy Quick-Step. Pokyny k údržbě laminátových podlah naleznete na webu quick-step.com.